

**Сведения о границах публичного сервитута  
Ситуационный план**

Даниловский район города Москвы  
Район Замоскворечье города Москвы

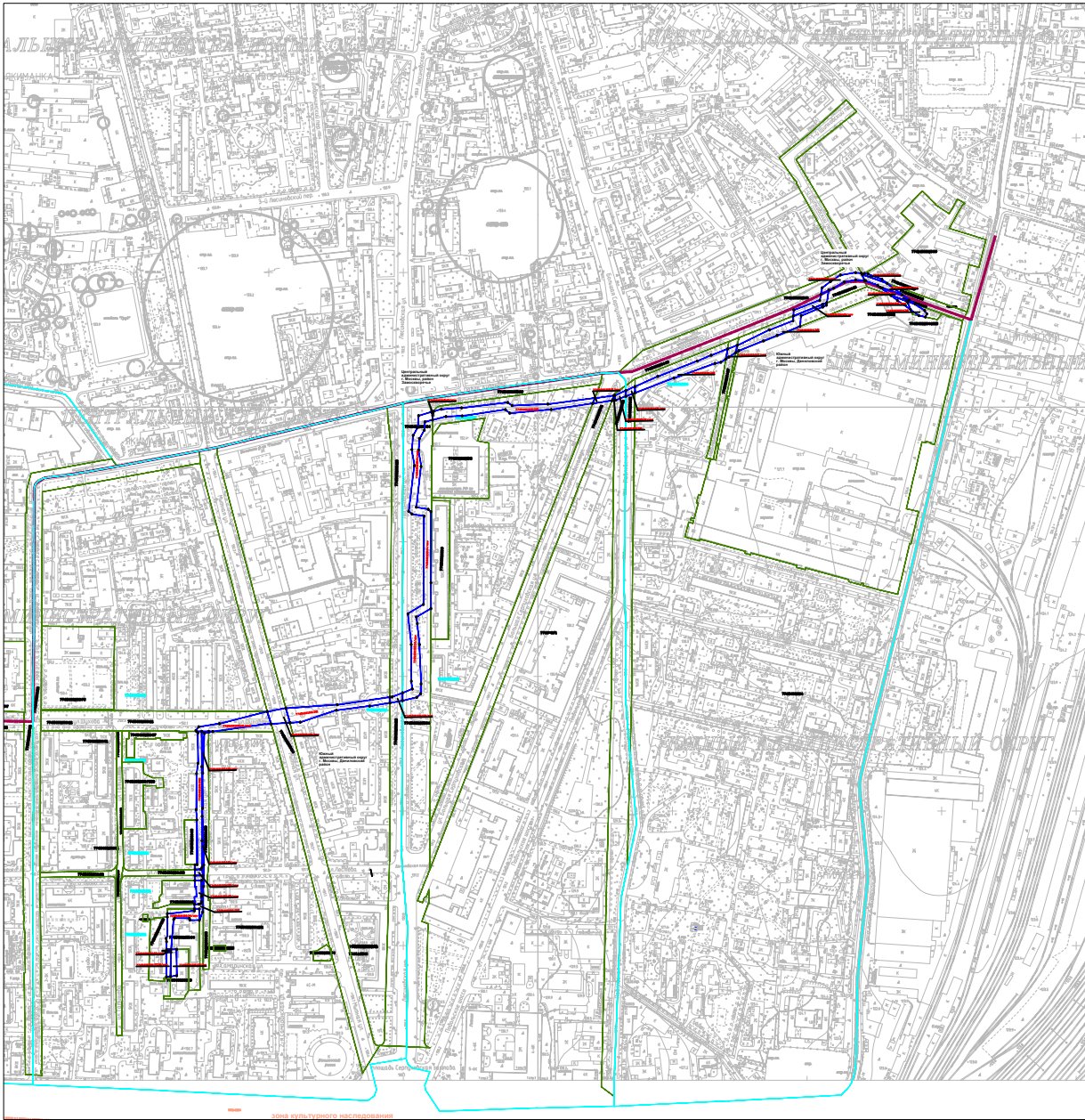
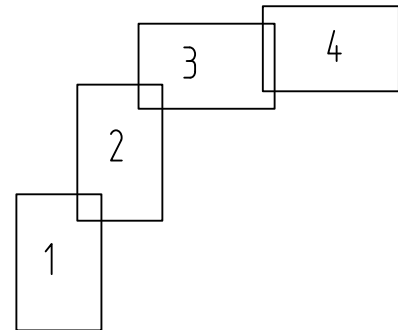


Схема расположения листов



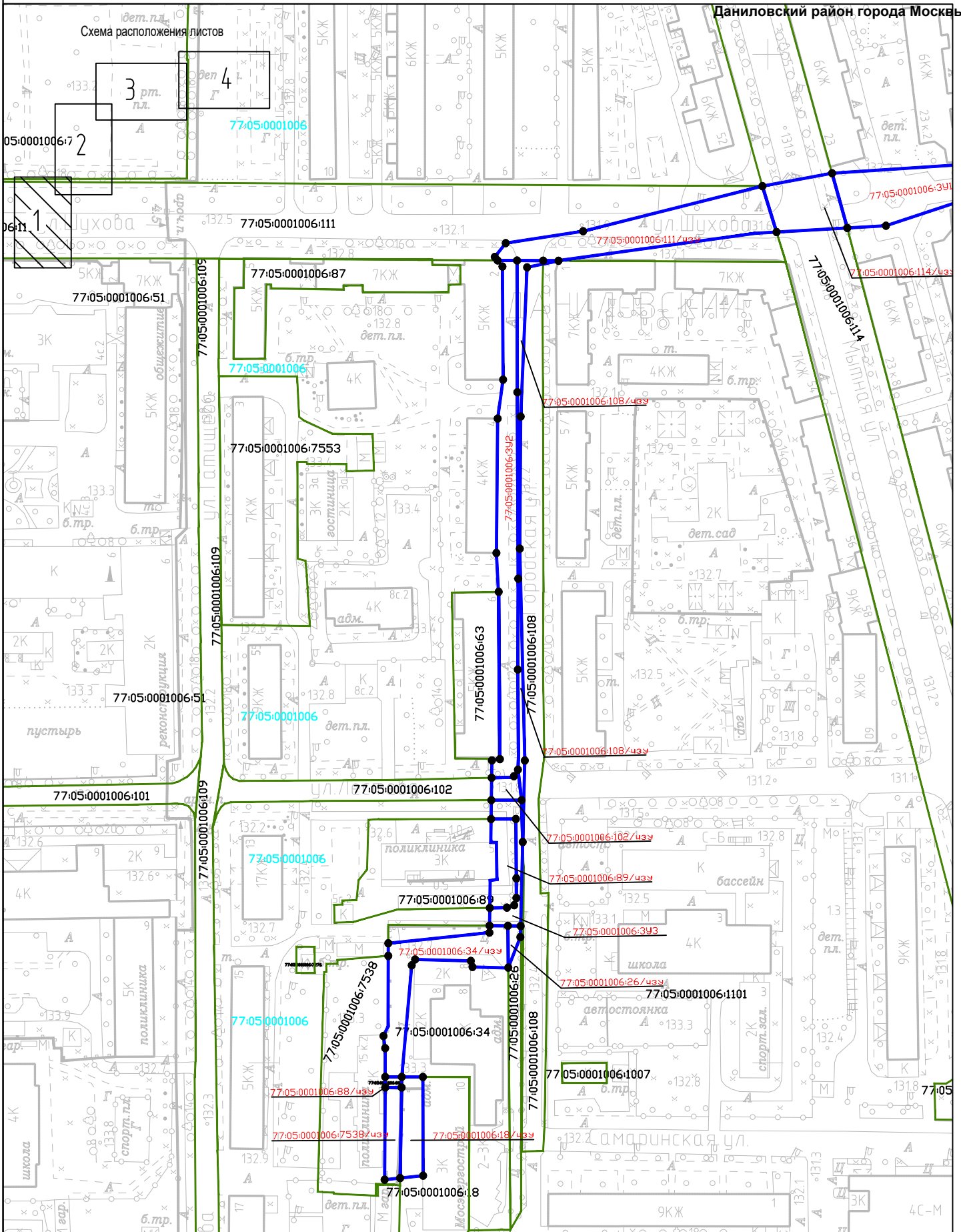
**УСЛОВНЫЕ ОБОЗНАЧЕНИЯ**

Обозначение	Наименование
	Граница кадастрового деления
	Проектная граница публичного сервитута
77:02.0020002:30/3У	Обозначение участка публичного сервитута

Обозначение	Наименование
	Характерные точки проектной границы публичного сервитута

Сведения о границах публичного сервитута

Даниловский район города Москвы



УСЛОВНЫЕ ОБОЗНАЧЕНИЯ

Обозначение	Наименование
	Граница кадастрового деления
	Проектная граница публичного сервитута
	Обозначение участка публичного сервитута

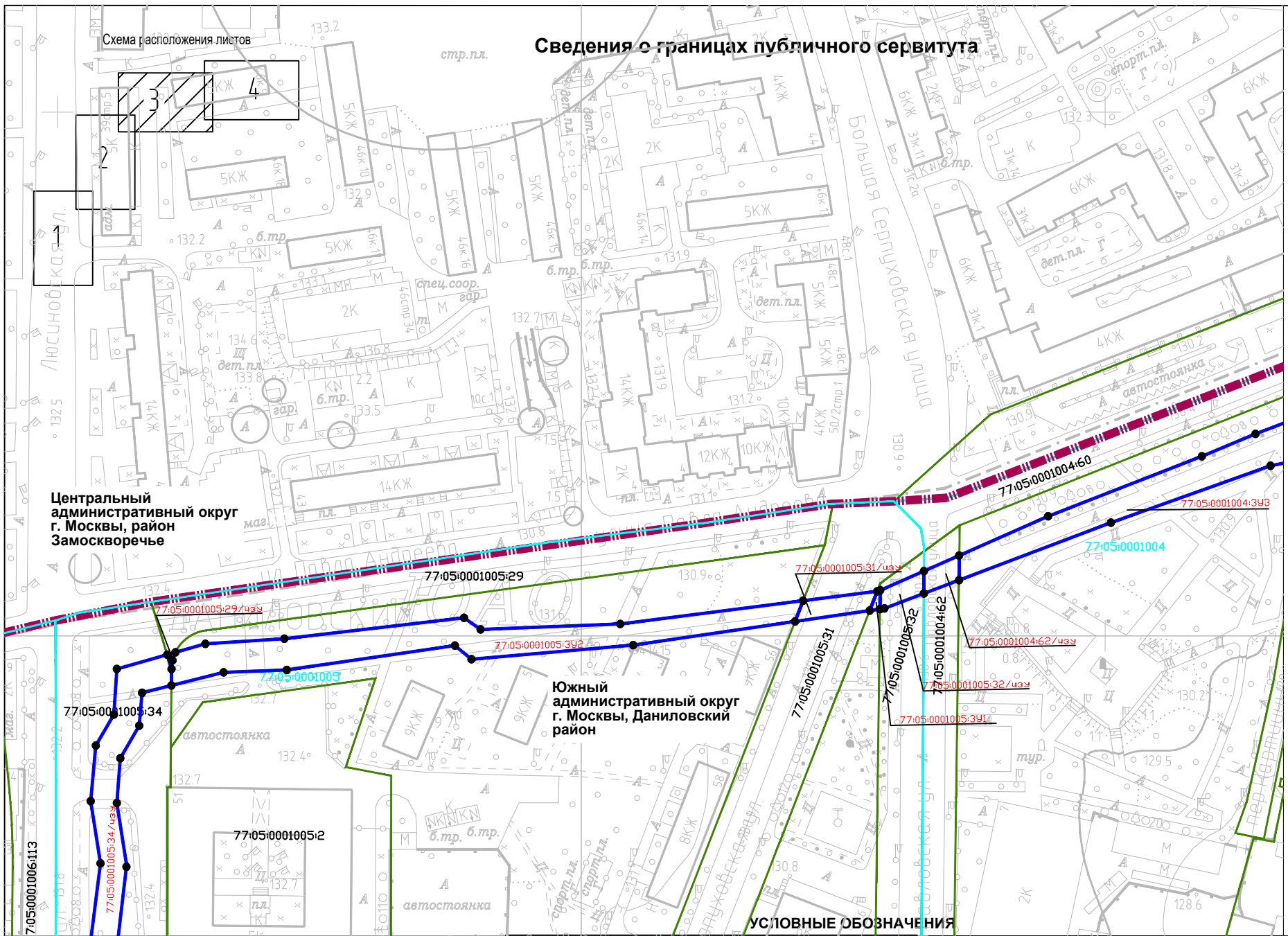
Обозначение	Наименование
	Характерные точки проектной границы публичного сервитута



**Сведения о границах публичного сервитута**

Схема расположения листов

стр.пл.



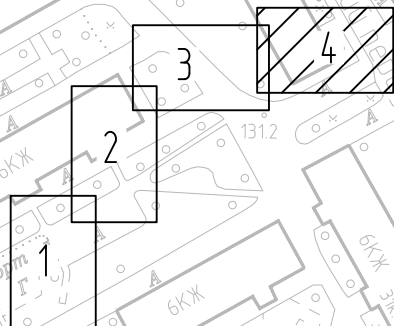
Центральный административный округ г. Москвы, район Замоскворечье

Южный административный округ г. Москвы, Даниловский район

**УСЛОВНЫЕ ОБОЗНАЧЕНИЯ**

Обозначение	Наименование	Обозначение	Наименование
	Граница кадастрового деления		Характерные точки проектной границы публичного сервитута
	Проектная граница публичного сервитута		
	Обозначение участка публичного сервитута		

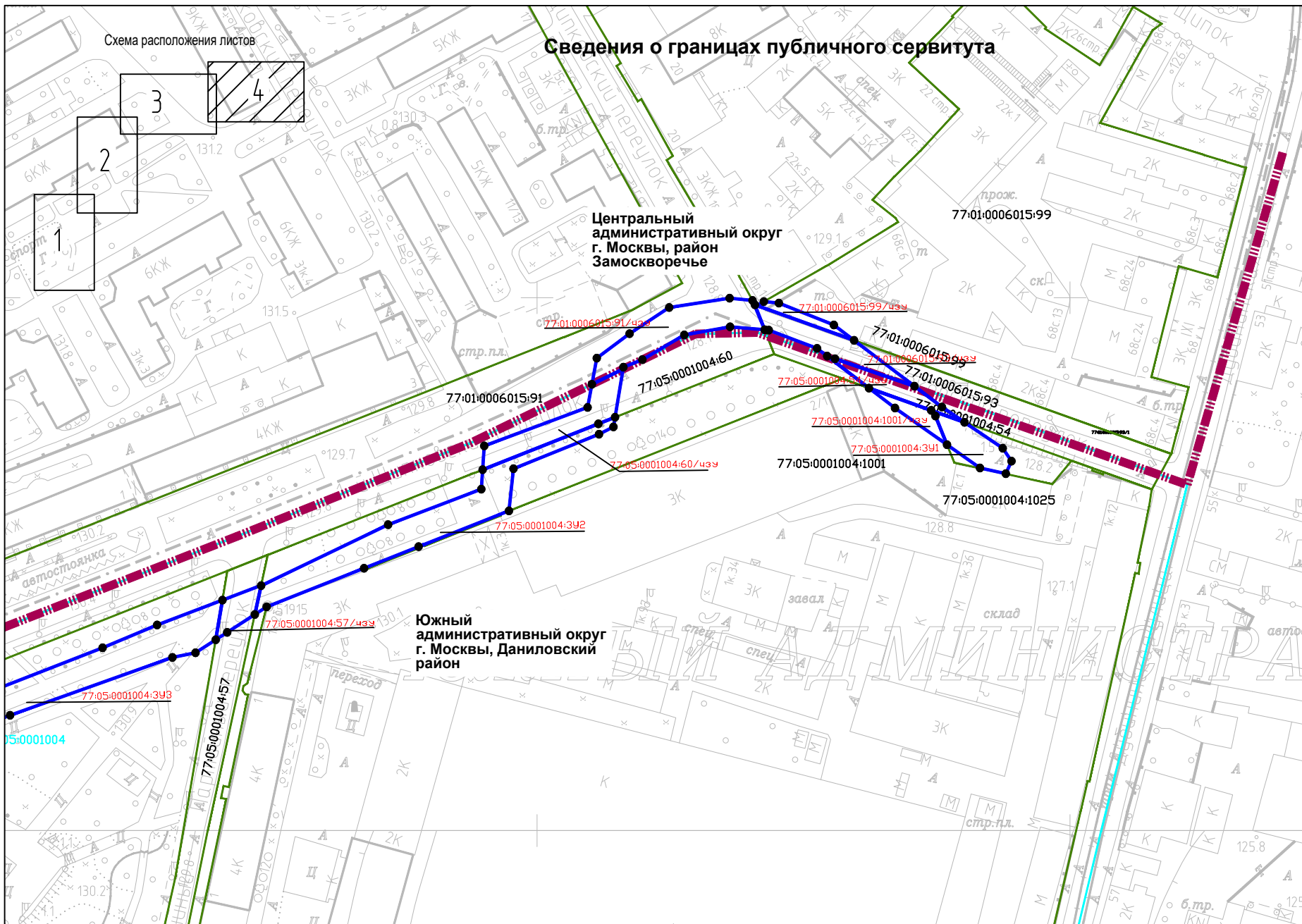
Схема расположения листов



### Сведения о границах публичного сервитута

Центральный  
административный округ  
г. Москвы, район  
Замоскворечье

Южный  
административный округ  
г. Москвы, Даниловский  
район



#### УСЛОВНЫЕ ОБОЗНАЧЕНИЯ

Обозначение	Наименование
	Граница кадастрового деления
	Проектная граница публичного сервитута
	Обозначение участка публичного сервитута

Обозначение	Наименование
	Характерные точки проектной границы публичного сервитута